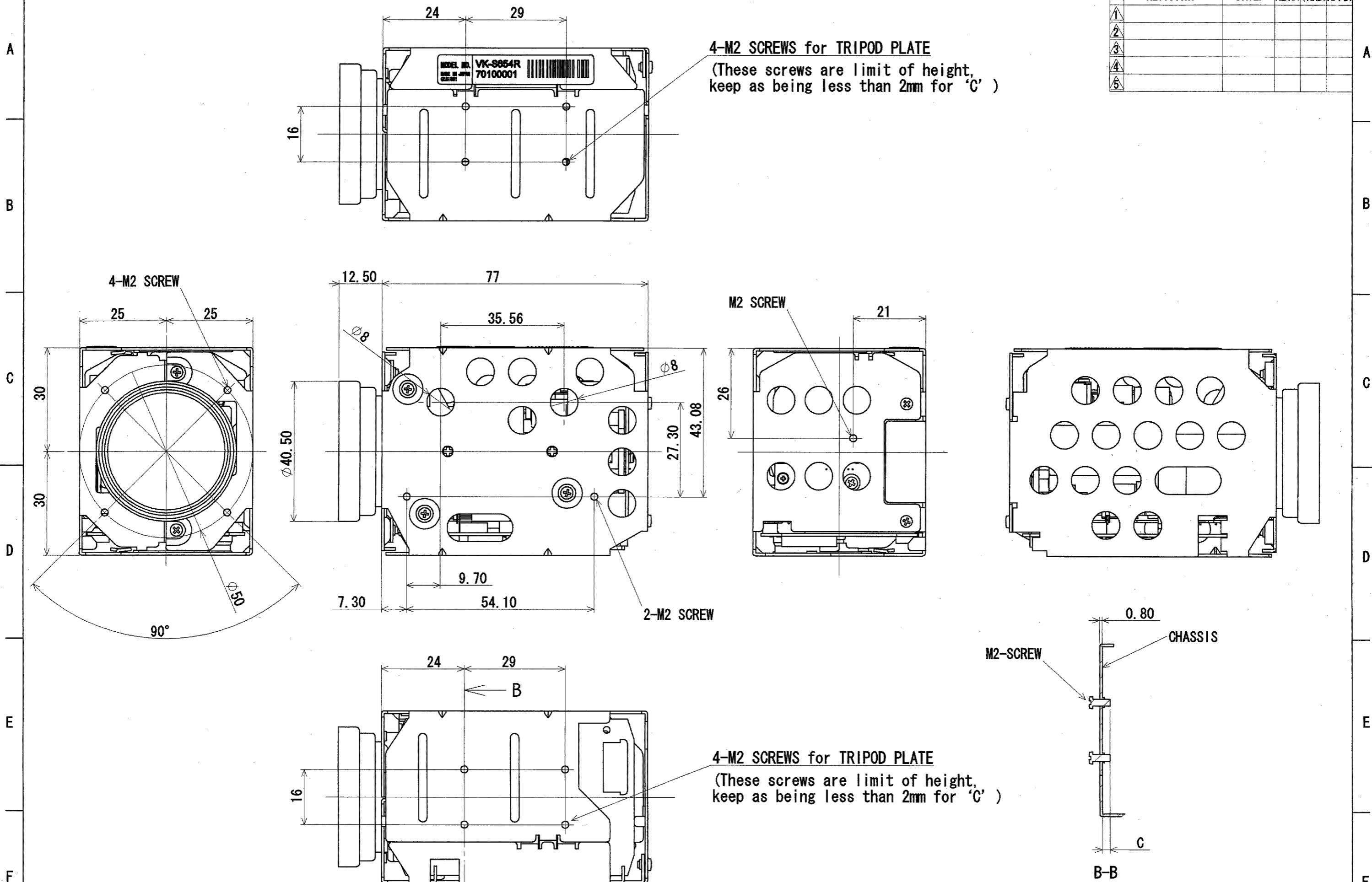


SYM	REVISIONS	DATE	REVD.	CHKD.	APPD.
1					
2					
3					
4					
5					



REGD.	SIGNATURE	DATE	TITLE	HITACHI, Ltd.	TOKAI WORKS DWG. No.	SH.
DWN.	ワタナベ	2007.01.31	VK-S654Rカメラケース	Tokyo Japan	338 W181993	1/1
CHKD.	T. Sagawa	2007.02.01				
APPD.	ヨコヅカ	2007.02.01				